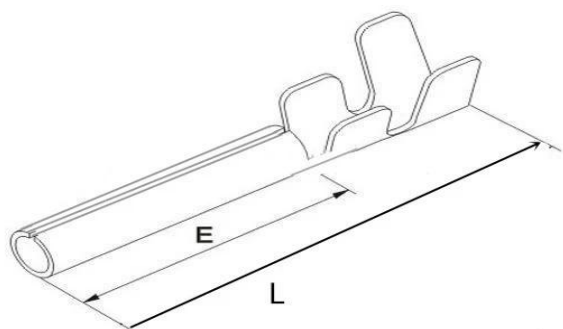


латунный материал Tin для соединения клемм

Размер соединения клемм



модель но.	Подключение терминала
материала	латун
пластины	Оловянная плита
упаковки	10000пкс один рулон
Пример	Мы можем предоставить пример

Подробные изображения соединения клемм



SFENG

