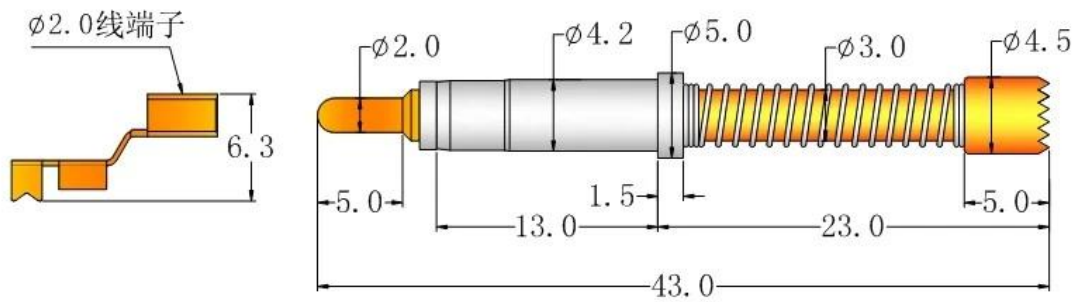


## Изображение продукта

**SFENG**  
The China's The World's



Рисунок



## 技术要求:

1. 未注尺寸公差按GB1804-79 10级精度执行;
2. 探针针头材料为铍铜, 针头硬度>40HRC;
3. 接触电阻<5mΩ, 额定电流12A;
4. 探针头部为尖齿结构, 约为6\*6个齿; 采用钝化处理;
5. 针头平面度小于0.05mm;
6. 探针最大压缩行程≥9.0mm; 探针在压缩5mm时, 压力为600g;
7. 探针针轴表面镀金, 其中针头部分镀层 $\delta=0.5\mu\text{m}$ , 其他部分镀装饰金;
8. 探针针套表面镀镍 尾部采用线端子链接。

				名称		胜峰科技	
				SF-PH420X430-H4.5		说明: 1、所有尺寸的单位为mm 2、未注图示尺寸公差: 按GB1804-79 11级精度执行。	
标记	处数	更改文件号	签字	日期			
设计			标准化		图样标记	质量比例	
校对			审定		S	A	4:1
审核			制图	HJQ			
工艺			日期	2020.1.10	共	1	页

## Наш сервис

1. Мы можем ответить на ваш запрос в течение 24 рабочих часов.
2. Индивидуальный дизайн доступен и OEM приветствуется.
3. Мы можем быстро и точно доставить штифты датчиков нашим клиентам по всему миру.
4. Мы можем предоставить нашим клиентам самую низкую цену с высоким качеством продукции.

## Основные продукты

Подпружиненный контакт (одиночный) для тестирования печатных плат, ICT, FCT и т. д.;

Штырь Рого (разъем) для установления соединения между двумя печатными платами для зарядки, определения местоположения, аккумуляторов, полупроводников и межсоединений;

Двусторонний щуп для тестирования BGA и полупроводников;

Универсальный штифт без пружины, штифт с покрытием, штифт LM с сериями QZ и VZ;

Сильноточный зонд, переключающий зонд, емкостная игла;

Терминал и розетка/гнездо;

Другие соответствующие электронные компоненты, 30 # провод ОК, джиг-замки, РОМ, железный шарнир и т. д.

## производственный поток



1. Raw material warehouse



2. Lathe workshop



3. Assemble workshop



4. Quality inspection



5. Finished products



6. Packing

## Изображение упаковки



перевозки информация

Standard products will be delivered out within 3 days. Customized products will be sent out within 15 days.

