

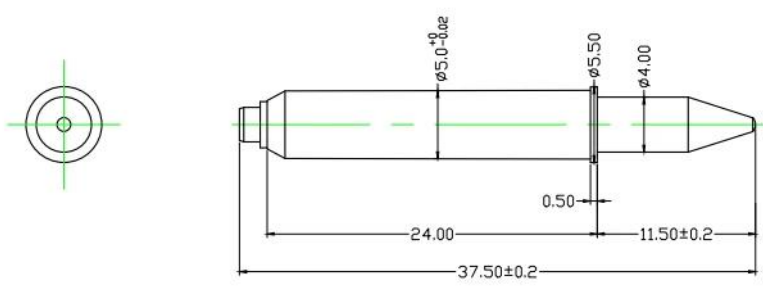
## О нас

SFENG была основана в 1984 году со штаб-квартирой в Нинбо. Это профессиональное предприятие, объединяющее исследования, разработки, производство и продажи. (**Китай тестовые приспособления контактная плата печатной платы оптовиков**) Продукция включает в себя внутрисхемные пружинные пробники, полупроводниковые пружинные пробники, штырь для зарядки аккумулятора и соответствующие аксессуары. Продукция широко используется в технологиях, автомобилях, энергетике, телекоммуникациях, медицине и других периферийных электронных продуктах.

## Параметры продукта

Номер модели	СФ-ГП5.0*37,5
Номинальный ход	10,0 мм
Материалы	Плунжер: латунь, никелированный Ствол: латунь, никелированный Весна: Юг
Пружинная сила	200±40 гс при нагрузке 10,0 мм
минимальный заказ	100 шт
Время выполнения	7 рабочих дней после получения оплаты

## информация о продукте



Materials(Plated) (材質與鍍層):  
 Barrel(針套) : Brass(黃銅) , Ni Plated  
 Plunger(針軸) : Brass(黃銅) , Ni Plated  
 Spring(彈弓) : SUS (不銹鋼線) , /

Specifications (技術要求):  
 Rated Stroke(額定沖程) : 10.0mm  
 Spring Force(額定彈力) : 200±40gf@ Load 10.0mm

				名称: SF-GP5.0X37.5		胜峰科技	
						说明: 1. 所有尺寸单位为mm 2. 未注图示尺寸公差: 按GB1804-T9 11级精度执行	
标记	处数	更改文件号	签字	日期	图样	标记	视图
设计		标准化			S	A	⊕
校对		审定	HJQ				/
审核		制图			图纸编号: SFKJ-20191125-310(2)		
工艺		日期	2022-7-15		共 1 页	第 1 页	

## Наш сервис

1. Мы можем ответить на ваш запрос в течение 24 рабочих часов.
2. Доступен индивидуальный дизайн, и OEM приветствуется.
3. Мы можем быстро и точно доставлять щупы нашим клиентам по всему миру.
4. Мы можем предоставить нашим клиентам самую низкую цену и высокое качество продукции.

## Сетевые продукты

1. Подпружиненный штифт (одиночный) для тестирования печатных плат, ICT, FCT и т. д.;
2. Штырь Rого (разъем) для установления соединения между двумя печатными платами для зарядки, определения местоположения, аккумуляторов, полупроводников и межсетевых устройств;
3. Двусторонний зонд для тестирования BGA и полупроводников;
4. Универсальный штифт без пружины, штифт с покрытием, штифт LM серий QZ и VZ;
5. Сильноточный зонд, переключающий зонд, емкостная игла;
6. Терминал и розетка/розетка;
7. Другие сопутствующие электронные компоненты, провод 30 # ОК, фиксаторы, РОМ, железный шарнир и т. д.

**Если вам нужны нестандартные товары, пожалуйста, отправьте нам запрос для получения дополнительных решений!**

## Производство Поток



1. Raw material warehouse



2. Lathe workshop



3. Assemble workshop



4. Quality inspection

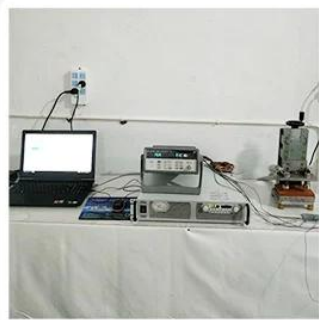


5. Finished products

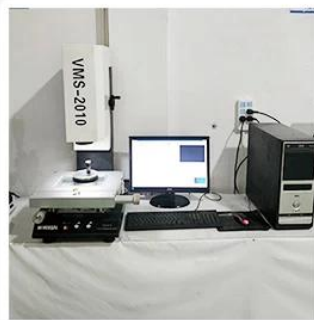


6. Packing

## Контроль качества



1. Agilent current testing



2. Quadratic element



3. Load Curve Meter



4. Bond Test



5. Life Fatigue Test



6. Microscope

## Сертификаты



2023 ISO Certificate



Patent for Coaxial Structure



Patent for Honeycomb current probe

## Логистика

Заказ образца отправляется DHL, UPS, FedEx, TNT, EMS и т. д.

Для доставки массового заказа возможна дополнительная доставка на условиях Exwork, FOB, CNF, CIF по воздуху или по морю в зависимости от экспедитора покупателя или нашего.



## ЧАСТО ЗАДАВАЕМЫЕ ВОПРОСЫ:

### **В1. Вы производитель?**

A1: Да, мы являемся опытным производителем с собственными формами и производственными линиями.

### **Q2.Как насчет качества продукции?**

A2: Наши специалисты и команды контроля качества тестируют продукты один за другим, используя линию старения, профессиональные устройства и инструменты, чтобы гарантировать качество всех продуктов.

### **Q3.Как насчет цены?**

A3: Мы являемся производителем и всегда предлагаем нашим клиентам самые конкурентоспособные цены.

### **Q4.Как разместить заказ?**

A4: свяжитесь с онлайн-сервисом или отправьте нам электронное письмо напрямую, мы ответим вам с ценой продукта, спецификациями, упаковкой и т. д. в ближайшее время. Спасибо.

**Q5. Могу ли я купить у вас образцы?**

A5: Да! Вы можете разместить заказ образца, чтобы проверить наше превосходное качество и обслуживание, приемлемы смешанные образцы.

**B6. Могу ли я посетить вашу фабрику?**

A6: Да, добро пожаловать на нашу фабрику в удобное для вас время.

**Q7.Как я могу сделать заказы OEM или ODM?**

A7: у нас есть различная обработка печати для различных заказов OEM/ODM. Пожалуйста, свяжитесь с нами через онлайн-сервис или отправьте нам электронное письмо напрямую.

**Вопрос 8. Как я должен оплатить свои заказы?**

A8: Вы можете оплатить банковским переводом, аккредитив по предъявлении будет доступен для квалифицированного банка и минимальный заказ, необходимый для каждого заказа.