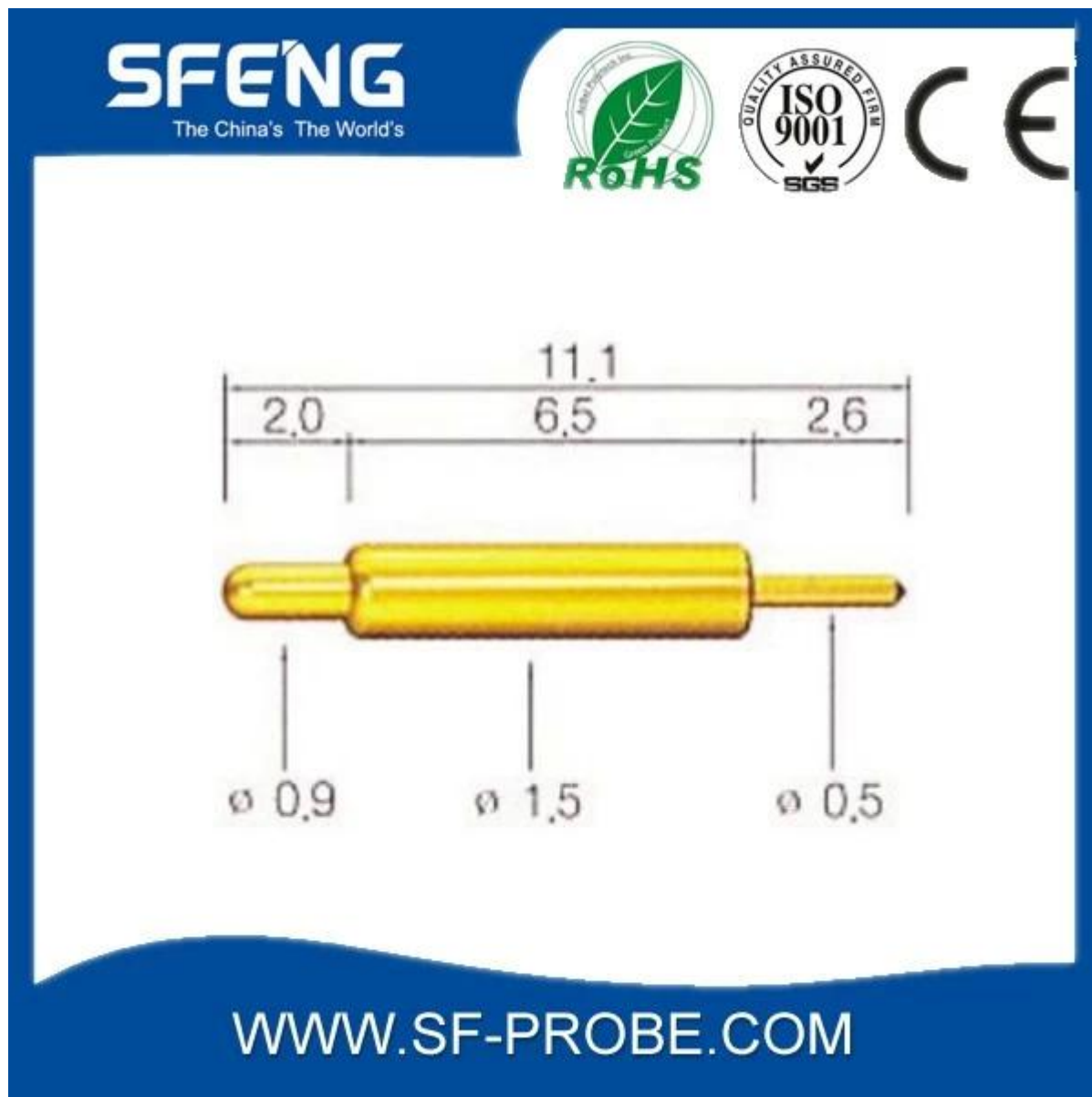


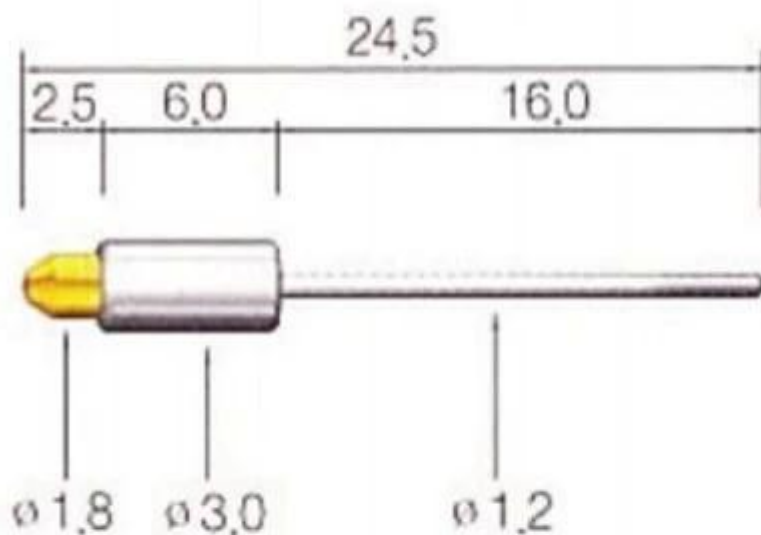
Спецификация продукции

Торговая марка	SFENG
Item номер	SF-Pogo pin
Покрытие	Позолоченные
Время упреждения	7 рабочих дней после получения оплаты

Изображение продукта



SFENG
The China's The World's



WWW.SF-PROBE.COM

Наш сервис

1. мы можем ответить на ваш запрос в течение 24 часов.
2. пользовательские Дизайн доступен и OEM Добро пожаловать.
3. мы можем доставить зонд булавки для наших клиентов по всему миру со скоростью и точностью.
4. мы можем обеспечить Самая низкая цена с высоким качеством продукции для наших клиентов.

Основная продукция

Пружинный штифт (single) для ПХД, ИКТ, FCT испытания и др;

Пого контактный (разъем) для установки соединения между двумя электросхемы для погрузки, местоположения, батарея, Semiconductor & соединения приложений;

двойной закончился зонд для BGA и полупроводниковых испытаний;

Универсальный контактный без весны пальто pin, ПИН-код LM с QZ и VZ серии;

Высокий датчик тока, переключатель датчика иглы емкости;

Терминал & розетка / вилка;

Другие связанные электронные компоненты провод # 30 ОК, кондуктор замки, РОМ, петля железа и др.

Контроль качества




Spring exhausted tester	DC power supply	Current resistance tester
		
Microscope	Tensile strength tester	Spring tester
		

Фото упаковки

