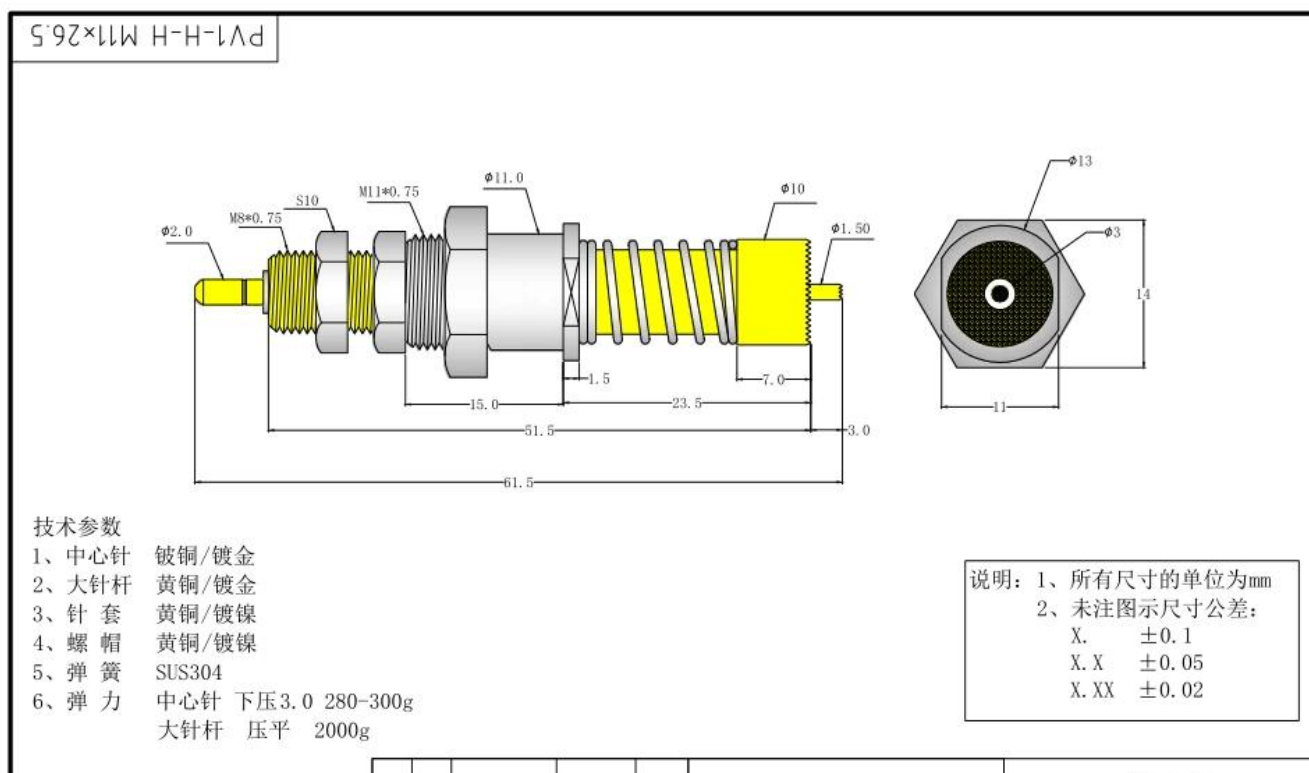


Thông số kỹ thuật sản xuất

Mã sản phẩm	SF0175
Sân bóng đá	6.0mm
Nhiệt độ	$\Delta T \square 20^{\circ}C$
Lực lò xo	2200g
Hiện hành	50Amp
Sức chống cự	$\square 10m\Omega$
MOQ	100 CÁI
Sự chi trả	T/T
Thời gian giao hàng	5-10 ngày sau khi nhận được thanh toán

Sản phẩm Những bức ảnh





Sản xuất Chảy



1. raw material warehouse



2. Lathe workshop



3. Assemble workshop



4. Quality inspection



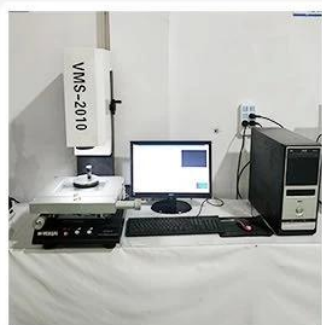
5. Finished products



6. Packing

Kiểm tra Thiết bị

Measuring Equipment >



Measuring Equipment:

1. Agilent current testing;
2. Quadratic element measurement
3. Load Curve Meter
4. Bond Test
5. Life Fatigue Test

đóng gói



Chủ yếu các sản phẩm

- 1.Spring loaded pin (đơn) cho PCB,ICT,FCTtesting etc;
- 2.Pogo pin(đầu nối) để thiết lập kết nối giữa hai được in bảng mạch để sạc, định vị,pin,chất bán dẫn&các ứng dụng kết nối;
- 3.Thử nghiệm đầu dò hai đầu cho BGA và bán dẫn ;
- 4.Universal pin without spring,coating pin,LM pin with QZ and VZ series;
5. Đầu dò dòng điện cao, đầu dò công tắc, điện dung kim;
- 6.Terminal & ổ cắm / ổ cắm;
- 7.Các thành phần điện tử có liên quan khác, Jig locks,POM and etc.

Dù bạn muốn gì, vui lòng liên hệ với chúng tôi mà không do dự và chúng tôi sẽ cố gắng hết sức để đáp ứng yêu cầu của bạn trong khả năng của chúng tôi.

Của chúng tôi dịch vụ

- 1.Chúng tôi có thể trả lời câu hỏi của bạn trong vòng 24 giờ làm việc;
- 2.Customized design is availble and OEM are được hoan nghênh;
- 3.Chúng tôi có thể cung cấp đầu dò cho khách hàng của chúng tôi trên khắp thế giới với tốc độ và độ chính xác.
- 4.Chúng tôi có thể cung cấp các sản phẩm có giá thấp nhất với chất lượng cao cho khách hàng của chúng tôi.