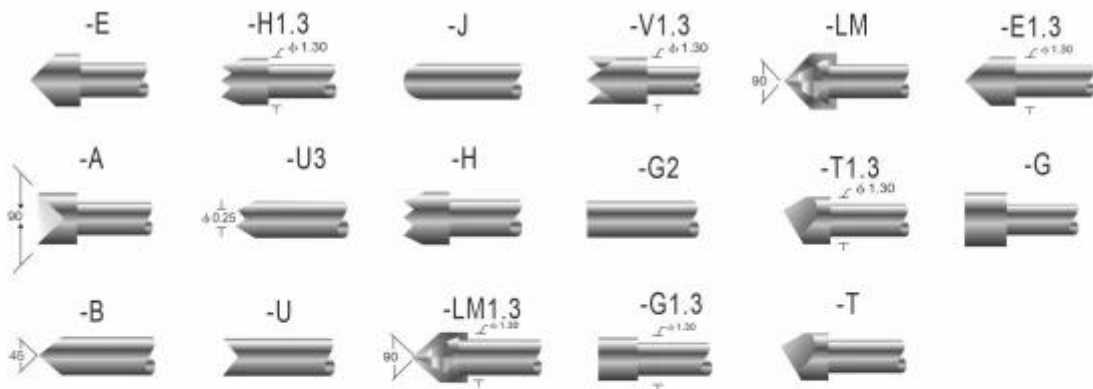


## Về chúng tôi

SFENG được thành lập vào năm 1984 và có trụ sở tại Ninh Ba. Đây là một doanh nghiệp chuyên nghiệp tích hợp nghiên cứu, phát triển, sản xuất và bán hàng. ( **Đầu dò thử nghiệm mùa xuân CNTT và FCT tiêu chuẩn** ) Sản phẩm bao gồm đầu dò kiểm tra lò xo trong mạch, đầu dò kiểm tra lò xo bán dẫn, pin pogo sạc pin và các phụ kiện liên quan. Sản phẩm được sử dụng rộng rãi trong công nghệ, ô tô, năng lượng, viễn thông, y tế và các sản phẩm điện tử ngòi vi khác.

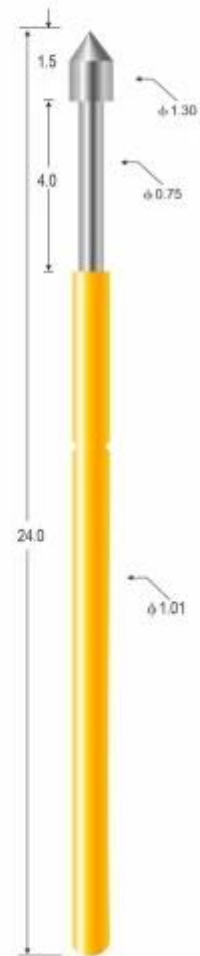
## Đặc điểm kỹ thuật sản phẩm:



### 技术规格 PROBE SPECIFICATIONS

|                                    |  |
|------------------------------------|--|
| Recommended minimum center<br>最小间距 | 1.0mm(.0394 ")   |
| Mounting hole size<br>钻孔尺寸         | 0.75mm(.0295 ")  |
| Full travel<br>行程                  | 2.0(.0787 ")   |
| Spring force<br>弹簧压力               | 80g(克)   |
| Materials and finishes<br>材料及涂饰    | Plunger:SK4, Ni or Au plated<br>BeCu, Ni or Au plated<br>Phosphor bronze, Ni or Au plated<br>Barrel:Phosphor bronze, Au plated<br>Spring:Stainless steel |
| Current ration<br>额定电流             | 1A(安培)   |
| Contact resistance<br>接触电阻         | 50mΩ(毫欧姆)  |

Receptacle specifications  
Materials and finishes: Phosphor bronze,Gold plated



SP-P11-E

## Thông số sản phẩm:

|                                  |  |
|----------------------------------|--|
| Số mô hình                       | SF-P11   |
| Trung tâm tối thiểu được đề xuất | 1.0mm(.0394")  |
| Kích thước lỗ lắp                | 0,75mm(0,0295")  |
| Du lịch trọn gói                 | 2.0(.0787")  |
| Lực lò xo                        | 80g  |
| Vật liệu và hoàn thiện           | pít tông: SK4, mạ Rh<br>Thùng: Đồng phốt pho, mạ vàng<br>Mùa xuân: Dây nhạc, mạ vàng |
| Khẩu phần hiện tại               | 1A   |
| Điện trở tiếp xúc                | 50mΩ   |
| MOQ                              | 100 chiếc  |
| thời gian dẫn                    | 7 ngày làm việc sau khi nhận được khoản thanh toán                                   |

## Dịch vụ của chúng tôi

1. Chúng tôi có thể trả lời yêu cầu của bạn trong vòng 24 giờ làm việc.
2. Thiết kế tùy chỉnh có sẵn và OEM được hoan nghênh.
3. Chúng tôi có thể cung cấp các chân đầu dò cho khách hàng trên toàn thế giới với tốc độ và độ chính xác.
4. Chúng tôi có thể cung cấp mức giá thấp nhất với sản phẩm chất lượng cao cho khách hàng của chúng tôi

## sản phẩm chính

1. Pin nạp lò xo (đơn) để kiểm tra PCB, ICT, FCT, v.v;
- 2.Chân Pogo (đầu nối) để thiết lập kết nối giữa hai bảng mạch in cho các ứng dụng sạc, định vị, Pin, Chất bán dẫn & Kết nối;
3. Đầu dò hai đầu để thử nghiệm BGA và chất bán dẫn;
4. Pin đa năng không có lò xo, pin phủ, pin LM với dòng QZ và VZ;
5. Đầu dò dòng điện cao, đầu dò chuyển mạch, kim điện dung;
- 6.Thiết bị đầu cuối & ổ cắm / ổ cắm;
7. Các linh kiện điện tử liên quan khác, dây 30 # OK, khóa Jig, POM, bản lề sắt, v.v.

**Nếu bạn yêu cầu các mặt hàng tùy chỉnh, xin vui lòng gửi cho chúng tôi yêu cầu để có thêm giải pháp!**

## Bưu kiện:



***Dòng chảy hàng hóa***



1. Raw material warehouse



2. Lathe workshop



3. Assemble workshop



4. Quality inspection



5. Finished products



6. Packing

## Kiểm soát chất lượng



1. Agilent current testing



2. Quadratic element



3. Load Curve Meter



4. Bond Test



5. Life Fatigue Test



6. Microscope

## Câu hỏi thường gặp:

Q1. Bạn có phải là nhà sản xuất?

A1: Có, chúng tôi là nhà sản xuất có kinh nghiệm với khuôn mẫu và dây chuyền sản xuất của riêng mình.

Q2. Làm thế nào về chất lượng sản phẩm?

A2: Các kỹ thuật viên và đội QC của chúng tôi kiểm tra từng sản phẩm một bằng cách sử dụng dây chuyền lão hóa, thiết bị và dụng cụ chuyên nghiệp để đảm bảo chất lượng cho tất cả các sản phẩm.

Câu 3. Giá cả như thế nào?

A3: Chúng tôi là nhà sản xuất và luôn cung cấp cho khách hàng mức giá cạnh tranh nhất.

Q4. Làm thế nào để đặt hàng?

A4: Liên hệ với dịch vụ trực tuyến hoặc gửi email trực tiếp cho chúng tôi, chúng tôi sẽ sớm trả lời bạn về giá sản phẩm, thông số kỹ thuật, cách đóng gói, v.v. Cảm ơn.

Q5. Tôi có thể mua mẫu từ bạn không?

A5: Vâng! Bạn có thể đặt hàng mẫu để kiểm tra chất lượng và dịch vụ vượt trội của chúng tôi, mẫu in được chấp nhận.

Q6. Tôi có thể ghé thăm nhà máy của bạn không?

A6: Có, chào mừng bạn đến thăm nhà máy của chúng tôi vào thời gian thuận tiện.

Q7. Làm thế nào tôi có thể thực hiện các đơn đặt hàng OEM hoặc ODM?

A7: Chúng tôi có quy trình in khác nhau cho OEM khác nhau /ODM mệnh lệnh . P liên hệ thuê chúng tôi với dịch vụ trực tuyến hoặc gửi email trực tiếp cho chúng tôi.

Q8. Tôi nên thanh toán như thế nào mệnh lệnh của tôi?

A8: Bạn có thể thanh toán bằng T/T , L / C trả ngay sẽ có sẵn cho ngân hàng đủ điều kiện và MOQ cần thiết cho mỗi đơn hàng.

## **Hậu cần:**

Mẫu đặt hàng được vận chuyển bởi DHL, UPS, FedEx, TNT, EMS, v.v.

Đối với giao hàng số lượng lớn, có thể tùy chọn với các điều khoản Exwork, FOB, CNF, CIF bằng đường hàng không hoặc đường biển dựa trên người giao nhận của người mua hoặc của chúng tôi



**Chứng chỉ**



2023 ISO Certificate



Patent for Coaxial Structure



Patent for Honeycomb current probe

**Triển lãm nhà máy:**









**Triển lãm & Hội chợ**



CIBF2021

苏州胜亿福睿电子科技有限公司  
Suzhou Shengyifurui Electronic Technology Co., Ltd

No.3B013

