

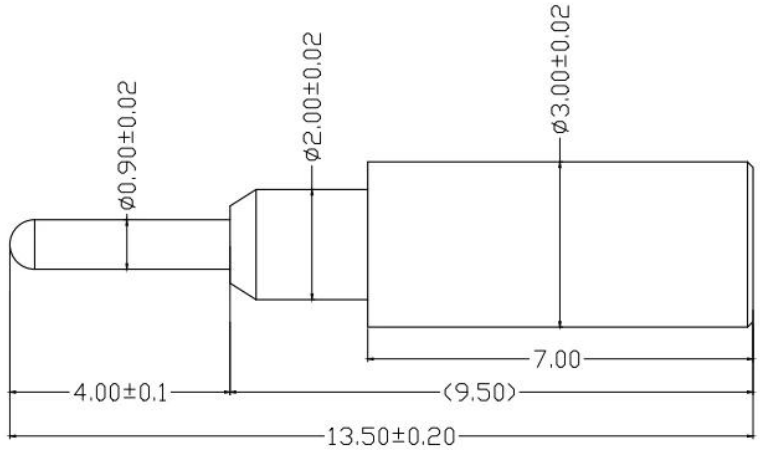
Về chúng tôi

SFENG được thành lập vào năm 1984 và có trụ sở tại Ninh Ba. Đây là một doanh nghiệp chuyên nghiệp tích hợp nghiên cứu, phát triển, sản xuất và bán hàng. ([nhà sản xuất pin pogo đầu bóng Trung Quốc](#)) Sản phẩm bao gồm đầu dò kiểm tra lò xo trong mạch, đầu dò kiểm tra lò xo bán dẫn, pin pogo sạc pin và các phụ kiện liên quan. Sản phẩm được sử dụng rộng rãi trong công nghệ, ô tô, năng lượng, viễn thông, y tế và các sản phẩm điện tử ngoại vi khác.

Thông số sản phẩm

Số mô hình	Ghim SF-Pogo(smt)
Nguyên vật liệu	Pit tông: SUS Mùa xuân: SUS Thùng: Đồng thau, mạ Ni
Độ quy dây đủ	4.0mm
Độ quy định mức	3,8mm
Lực mùa xuân	10-30gf @ tải 3,8mm
MOQ	100 chiếc
thời gian dẫn	7 ngày làm việc sau khi nhận được khoản thanh toán

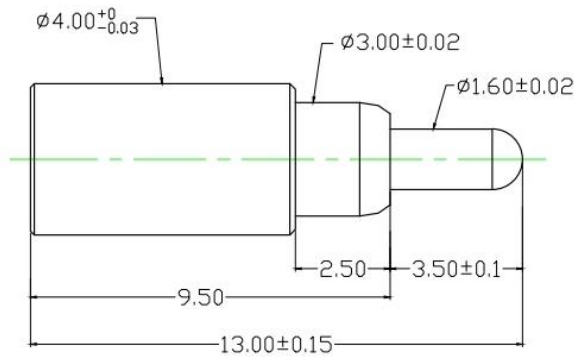
Thông tin chi tiết sản phẩm



Materials(Plated) (材質與鍍層):
 Barrel(針套) : Brass(黃銅) , Ni Plated
 Plunger(針軸) : SUS(不銹鋼) , /
 Spring(彈弓) : SUS(不銹鋼) , /

Specifications (技術要求):
 Full Stroke(滿沖程) : 4.0mm
 Rated Stroke(額定沖程) : 3.8mm
 Spring Force(額定彈力) : 10-30gf@ Load 3.8mm

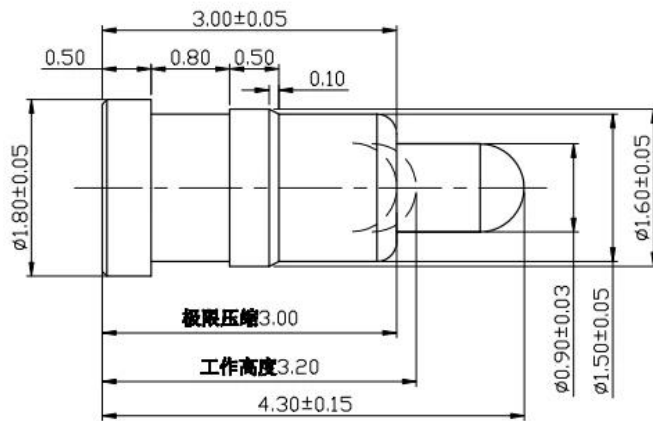
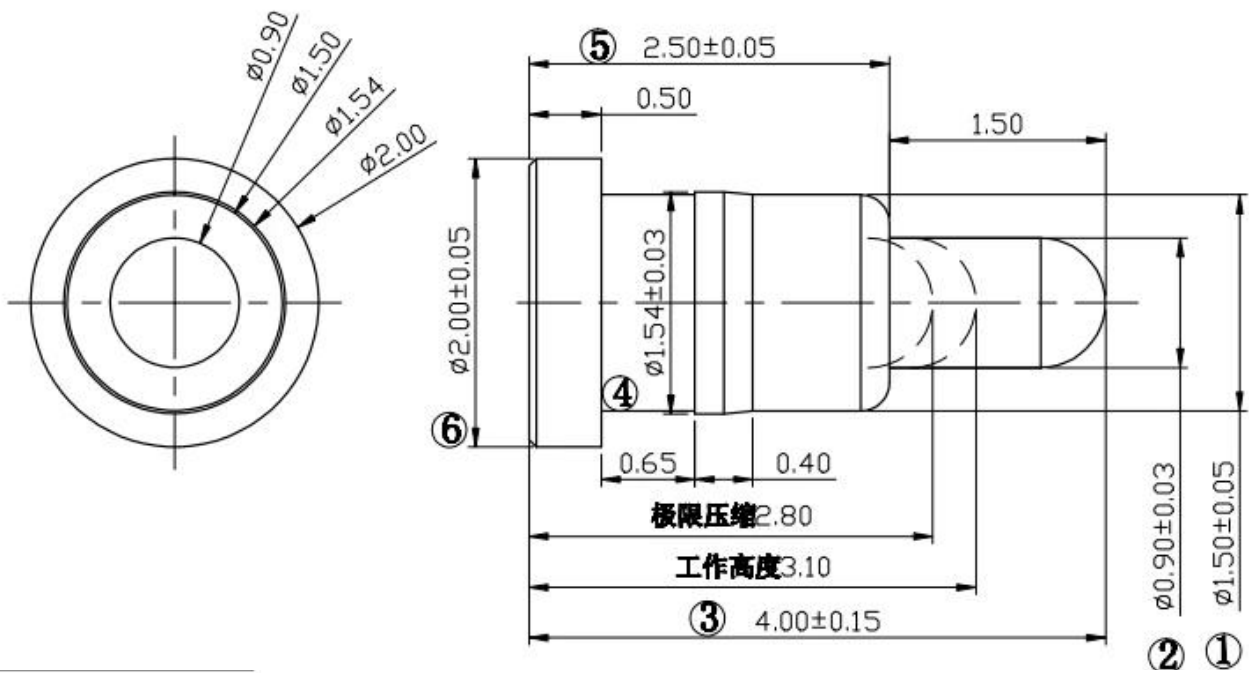
				名称:				胜峰科技			
				SF-Pogo pin2. 0X13.5-J0.8				说明: 1. 所有尺寸单位为mm 2. 未注图示尺寸公差:按GB1804-79 11级精度执行			
标记	处数	更改文件号	签字	日期	图样	标记	视图	质量	比例	图纸编号: SFKJ-20190407-041(1)	
设计			标准化		S	A	☉		/		
校对			审定		共 1 页 第 1 页						
审核			制图	HJQ							
工艺			日期	2019-4-7							



Materials(Plated) (材質與鍍層):
 Barrel(針套) : Brass(黃銅) , Ni Plated
 Plunger(針軸) : SUS(不銹鋼) , /
 Spring(彈弓) : SUS(不銹鋼) , /

Specifications (技術要求):
 Full Stroke(滿沖程) : 3.5mm
 Rated Stroke(額定沖程) : 3.0mm
 Spring Force(額定彈力) : 10-30gf@ Load 3.0mm

				名称:				胜峰科技			
				SF-Pogo pin4. 0X13.0-J1.6				说明: 1. 所有尺寸单位为mm 2. 未注图示尺寸公差:按GB1804-79 11级精度执行			
标记	处数	更改文件号	签字	日期	图样	标记	视图	质量	比例	图纸编号: SFKJ-20190408-044(1)	
设计			标准化		S	A	☉		/		
校对			审定		共 1 页 第 1 页						
审核			制图	HJQ							
工艺			日期	2019-4-8							



NOTE

1. Material
Plunger: Brass 3604
Barrel: Brass 3604
Spring: SUS304
Housing:
2. Plating
Plunger: Au 10u" over 50~120u" Ni
Barrel: Au 10u" over 50~120u" Ni
Spring:
3. Electrical
Rated current & voltage: DC 12V; 1.0A Max.

Dịch vụ của chúng tôi

1. Chúng tôi có thể trả lời yêu cầu của bạn trong vòng 24 giờ làm việc.
2. Thiết kế tùy chỉnh có sẵn và OEM được hoan nghênh.
3. Chúng tôi có thể cung cấp các chân đầu dò cho khách hàng trên toàn thế giới với tốc độ và độ chính xác.
4. Chúng tôi có thể cung cấp mức giá thấp nhất với sản phẩm chất lượng cao cho khách hàng của chúng tôi

Sản phẩm chính

1. Pin nạp lò xo (đơn) để kiểm tra PCB, ICT, FCT, v.v;
2. Chân Pogo (đầu nối) để thiết lập kết nối giữa hai bảng mạch in cho các ứng dụng sạc, định vị, Pin, Chất bán dẫn & Kết nối;
3. Đầu dò hai đầu để thử nghiệm BGA và chất bán dẫn;
4. Pin đa năng không có lò xo, pin phủ, pin LM với dòng QZ và VZ;
5. Đầu dò dòng điện cao, đầu dò chuyển mạch, kim điện dung;
6. Thiết bị đầu cuối & ổ cắm / ổ cắm;
7. Các linh kiện điện tử liên quan khác, dây 30 # OK, khóa Jig, POM, bản lề sắt, v.v.

Nếu bạn yêu cầu các mặt hàng tùy chỉnh, xin vui lòng gửi cho chúng tôi yêu cầu để có thêm giải pháp!

Dòng chảy hàng hóa



1. Raw material warehouse



2. Lathe workshop



3. Assemble workshop



4. Quality inspection



5. Finished products



6. Packing

Kiểm soát chất lượng



1. Agilent current testing



2. Quadratic element



3. Load Curve Meter



4. Bond Test



5. Life Fatigue Test



6. Microscope

Chứng chỉ



2023 ISO Certificate



Patent for Coaxial Structure



Patent for Honeycomb current probe

hậu cần

Mẫu đặt hàng được vận chuyển bởi DHL, UPS, FedEx, TNT, EMS, v.v.

Đối với giao hàng số lượng lớn, có thể tùy chọn với các điều khoản Exwork, FOB, CNF, CIF bằng đường hàng không hoặc đường biển dựa trên người giao nhận của người mua hoặc của chúng tôi



Câu hỏi thường gặp:

Q1. Bạn có phải là nhà sản xuất?

A1: Có, chúng tôi là nhà sản xuất có kinh nghiệm với khuôn mẫu và dây chuyền sản xuất của riêng mình.

Q2. Làm thế nào về chất lượng sản phẩm?

A2: Các kỹ thuật viên và đội QC của chúng tôi kiểm tra từng sản phẩm một bằng cách sử dụng dây chuyền lão hóa, thiết bị và dụng cụ chuyên nghiệp để đảm bảo chất lượng cho tất cả các sản phẩm.

Câu 3. Giá cả như thế nào?

A3: Chúng tôi là nhà sản xuất và luôn cung cấp cho khách hàng mức giá cạnh tranh nhất.

Q4. Làm thế nào để đặt hàng?

A4: Liên hệ với dịch vụ trực tuyến hoặc gửi email trực tiếp cho chúng tôi, chúng tôi sẽ sớm trả lời bạn về giá sản phẩm, thông số kỹ thuật, cách đóng gói, v.v. Cảm ơn.

Q5.Tôi có thể mua mẫu từ bạn không?

A5: Vâng! Bạn có thể đặt hàng mẫu để kiểm tra chất lượng và dịch vụ vượt trội của chúng tôi, các mẫu hỗn hợp đều được chấp nhận.

Q6.Tôi có thể ghé thăm nhà máy của bạn không?

A6: Có, chào mừng bạn đến thăm nhà máy của chúng tôi vào thời gian thuận tiện.

Q7.Làm thế nào tôi có thể thực hiện các đơn đặt hàng OEM hoặc ODM?

A7: Chúng tôi có quy trình in khác nhau cho các đơn đặt hàng OEM/ODM khác nhau. Vui lòng liên hệ với chúng tôi bằng dịch vụ trực tuyến hoặc gửi email trực tiếp cho chúng tôi.

Q8. Tôi nên thanh toán đơn hàng của mình như thế nào?

A8: Bạn có thể thanh toán bằng T / T, L / C ngay lập tức sẽ có sẵn cho ngân hàng đủ điều kiện và yêu cầu mof cho mỗi đơn hàng.