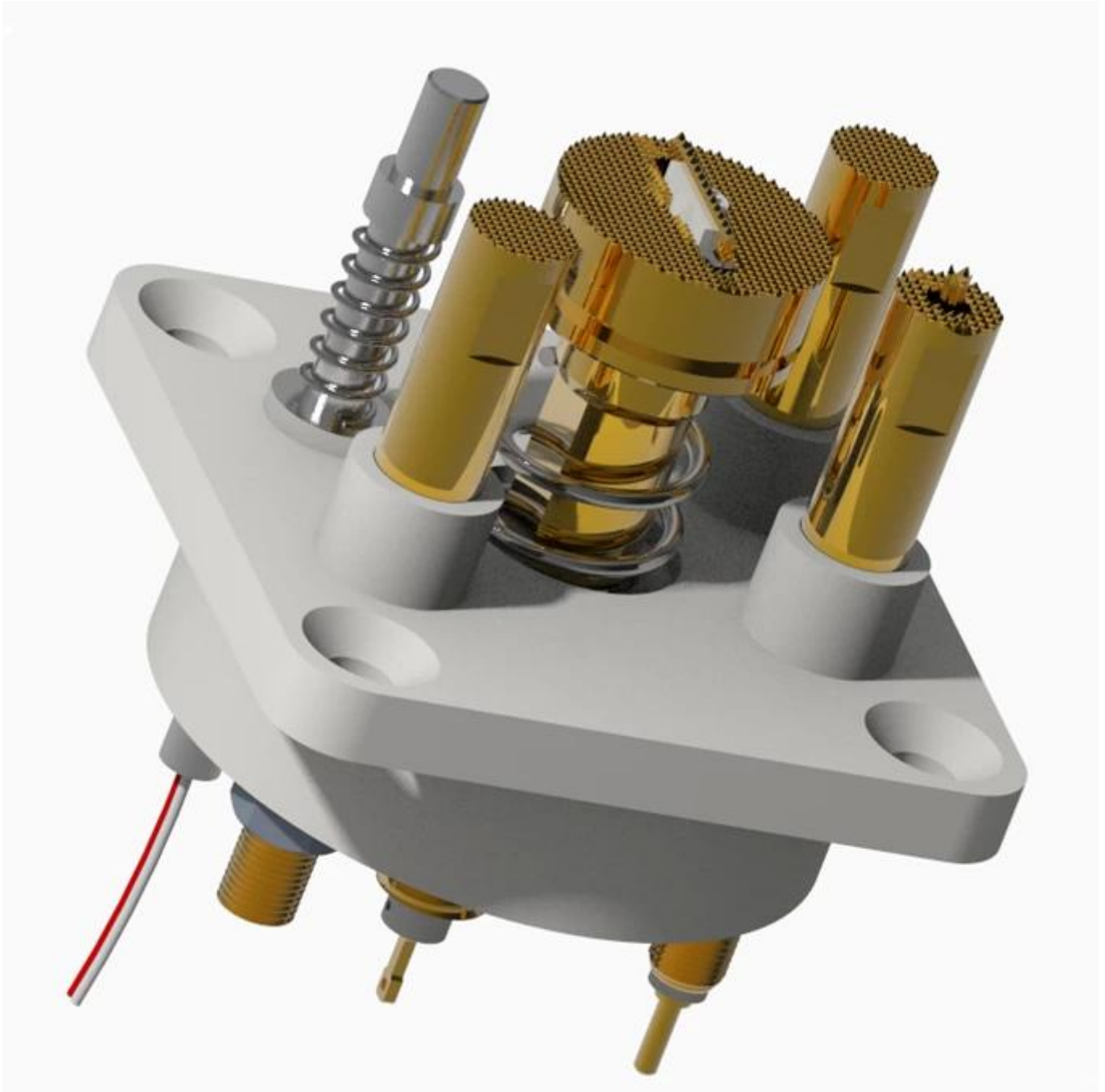
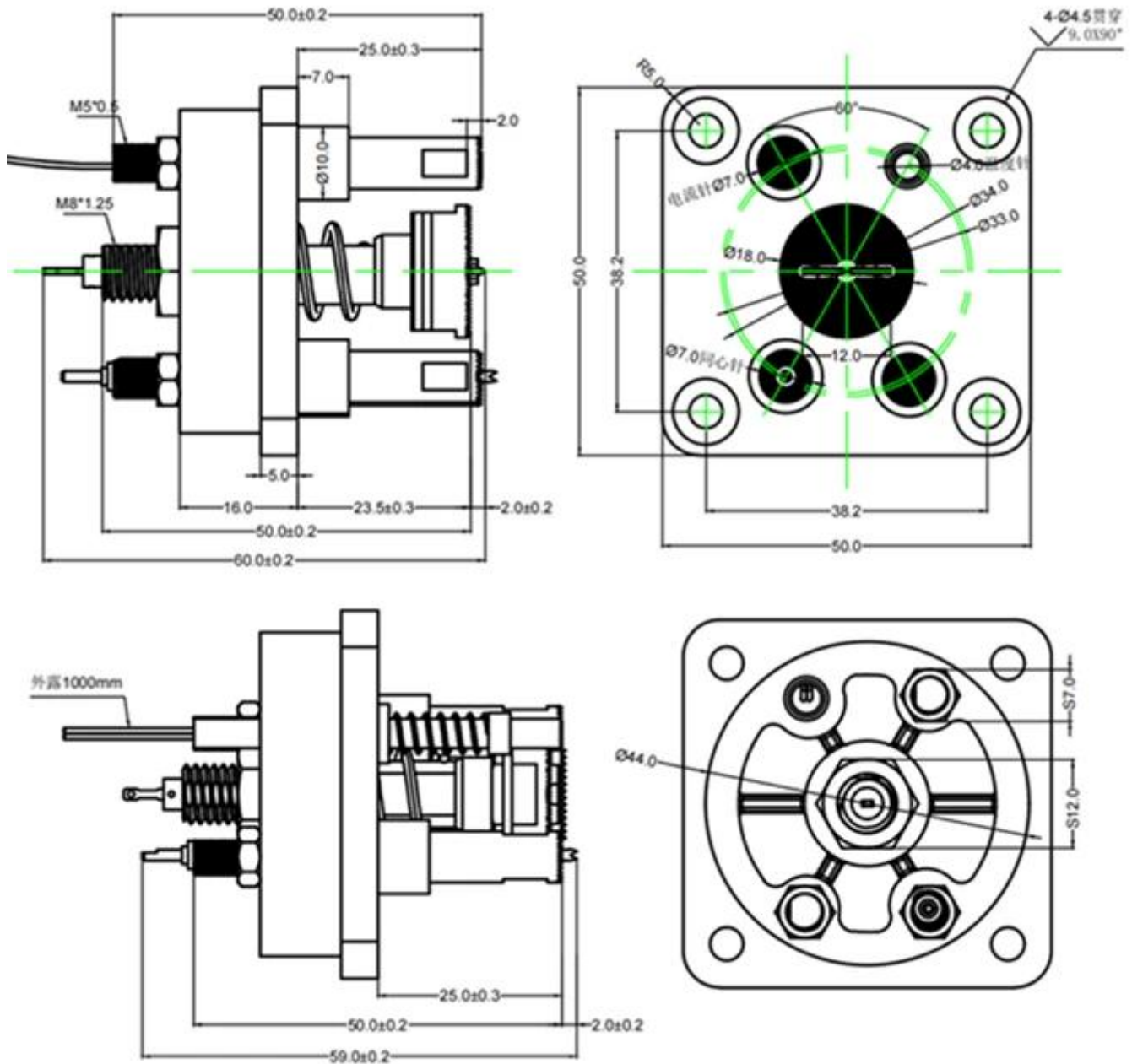


Mô tả Sản phẩm:

Đầu dò dòng điện cao được đặc trưng bởi thiết kế đầu dò cụ thể có điện trở thấp. ([thăm dò lớn hiện tại về bán hàng Trung Quốc](#).) Trọng tâm chính ở đây là tránh sự tăng nhiệt độ quá mạnh của đầu dò hoặc các thành phần đầu dò riêng lẻ và tối ưu hóa sự tiếp xúc với hạng mục thử nghiệm.

Bản vẽ sản phẩm:





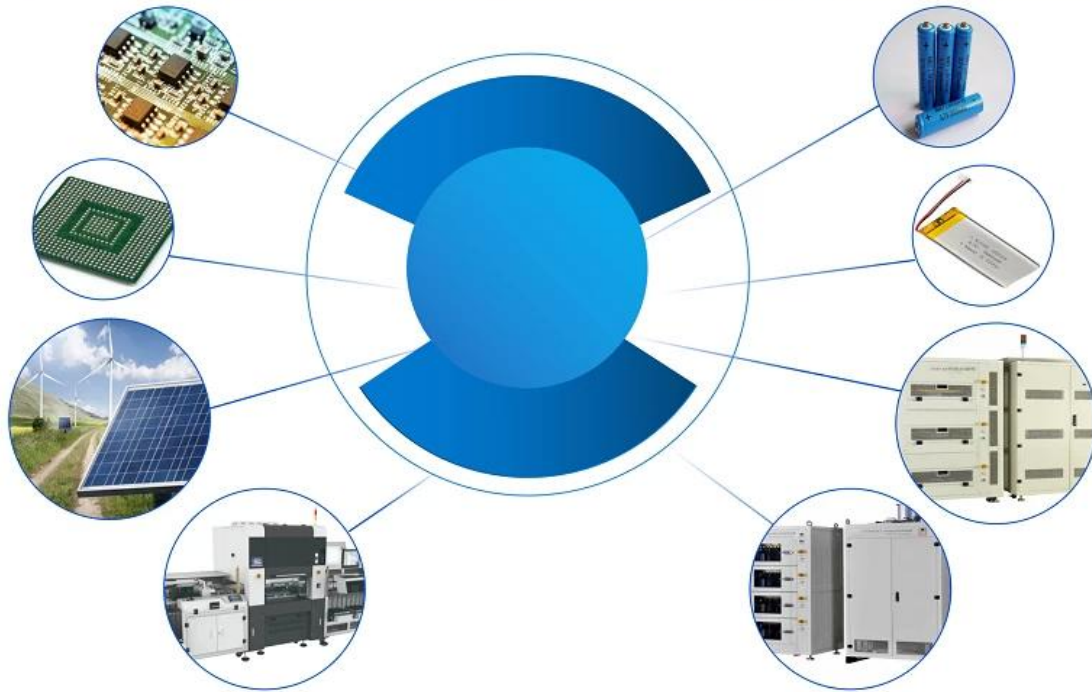
Thông số sản phẩm:

tên sản phẩm	Bộ chân đầu dò 60A
Mã hàng	SF-15-7-6
Bộ chân đầu dò 60A	Chân điện áp 18.0, chân đồng trực 7.0, chân dòng điện 7.0, kim nhiệt độ 4.0
Chân điện áp 15.0	Chất liệu: Đồng, mạ vàng hoặc mạ Ni Hành trình đầy đủ $\geq 8,0\text{mm}$ Lực lò xo: $5\text{kg}\pm 20\%$ khi hành trình làm việc 5.0mm Đánh giá hiện tại: 60A
Chân đồng trực 7.0, 7.0 Chân hiện tại	Chất liệu: Đồng, mạ vàng hoặc mạ Ni Hành trình đầy đủ $\geq 8,0\text{mm}$ Lực lò xo: $2\text{kg}\pm 20\%$ khi hành trình làm việc 5.0mm Đánh giá hiện tại: 20A
6.0 Kim nhiệt độ	Chất liệu: Đồng, mạ Ni Hành trình đầy đủ $\geq 8,0\text{mm}$ Lực lò xo: $200\text{g}\pm 20\%$ (khi làm việc di chuyển đến 5,0mm)

Các ứng dụng:

Các ứng dụng của đầu dò dòng điện cao rất đa dạng và bao gồm từ chế tạo thiết bị cố định và thử nghiệm bộ dây cho đến các ứng dụng đặc biệt, chẳng hạn như quy trình sạc và xả trong sản xuất pin.

Application



Bưu kiện:



Hậu cần:

Mẫu đặt hàng được vận chuyển bởi DHL, UPS, FedEx, TNT, EMS, v.v.

Đối với giao hàng số lượng lớn, có thể tùy chọn với các điều khoản Exwork, FOB, CNF, CIF bằng đường hàng không hoặc đường biển dựa trên người giao nhận của người mua hoặc của chúng tôi



Triển lãm nhà máy:





