

# về chúng tôi

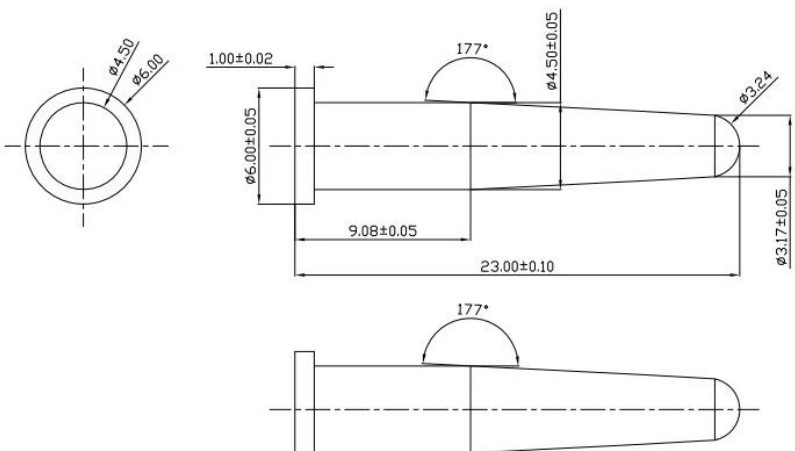
SFENG Được thành lập vào năm 1984 và có trụ sở tại Ninh Ba. Nó là một doanh nghiệp chuyên nghiệp tích hợp nghiên cứu, phát triển, sản xuất và bán hàng. ( [Nhà máy Pin Pogo SMT/SMD Trung Quốc](#)) các sản phẩm bao gồm đầu dò kiểm tra lò xo trực tuyến, đầu dò kiểm tra lò xo bán dẫn, chân lò xo sạc pin và các phụ kiện liên quan. Sản phẩm được sử dụng rộng rãi trong công nghệ, ô tô, năng lượng, truyền thông, y tế và các sản phẩm điện tử ngoại vi khác.

# Thông số sản phẩm

người mẫu	Pin SF-pogo
Số lượng đặt hàng tối thiểu	100
thời gian giao hàng	7 ngày làm việc sau khi nhận được thanh toán

# Thông tin chi tiết sản phẩm

**CJ6.0-23.0-4.5-3.17**



**技术要求:**

1. 材质: 黄铜C3604。
2. 电镀: 镀镍50~120 micro-inch后镀金 3 micro-inch
3. 工作电压电流: 12V/2.0A。
4. 使用寿命: 10000次以上。
5. 盐雾测试: 5%盐溶液48小时无腐蚀。
6. 表面光滑无毛刺, 无凹凸不平。

<b>胜峰科技</b>						
品名	pogopin	日期	2023/06/26			
未注公差参见标准	第三角法	规格	设计			
0 = ±0.3	⊙ 0.02	材质	审核			
0.0 = ±0.2	⊙ #0.03	客户料号	确认			
0.00 = ±0.1	⊥ 0.02	表面处理	镀金			
0.000 = -	∠ 0.02	图号	单位 mm			
日期	修改	内容	版本	备注	比例 1:1	版本 REV:A
5	4	3	2	1	10/1	

# dịch vụ của chúng tôi

1. Chúng tôi có thể trả lời yêu cầu của bạn trong vòng 24 giờ.
2. Thiết kế có thể tùy chỉnh, chào đón OEM.
3. Chúng tôi có thể cung cấp đầu dò cho khách hàng trên toàn thế giới một cách nhanh chóng và chính xác.
4. Chúng tôi có thể cung cấp cho khách hàng những sản phẩm chất lượng cao và giá thấp nhất

## Sản phẩm điện

1. Chốt lò xo (đơn) được sử dụng để thử nghiệm PCB, ICT, FCT, v.v.;
2. Pogo pin (đầu nối), được sử dụng để thiết lập kết nối giữa hai bảng mạch in cho các ứng dụng sạc, định vị, pin, chất bán dẫn và kết nối;
3. Đầu dò hai đầu để kiểm tra BGA và chất bán dẫn;
4. Chân vạm nang không lò xo, chân trắng, chân LM dòng QZ, VZ;
5. Đầu dò dòng điện cao, đầu dò chuyển mạch, kim tụ điện;
6. Thiết bị đầu cuối và ổ cắm/ổ cắm;
7. Các linh kiện điện tử liên quan khác, dây 30# OK, khóa cố định, POM, bản lề sắt, v.v.

**Nếu bạn cần sản phẩm tùy chỉnh, xin vui lòng gửi cho chúng tôi một cuộc điều tra để có thêm giải pháp!**

## Quy trình sản xuất



1. Raw material warehouse



2. Lathe workshop



3. Assemble workshop



4. Quality inspection



5. Finished products



6. Packing

## Kiểm soát chất lượng



1. Agilent current testing



2. Quadratic element



3. Load Curve Meter



4. Bond Test



5. Life Fatigue Test



6. Microscope

## Chứng nhận



2023 ISO Certificate



Patent for Coaxial Structure



Patent for Honeycomb current probe

## hậu cần

Đơn đặt hàng mẫu được vận chuyển bởi DHL, UPS, FedEx, TNT, EMS, v.v.

Để giao hàng số lượng lớn, các điều khoản vận chuyển hàng hóa bằng đường hàng không hoặc đường biển Exwork, FOB, CNF, CIF có thể được lựa chọn theo nhà giao nhận vận tải của người mua hoặc nhà giao nhận vận tải của chúng tôi



## Câu hỏi thường gặp:

### Q1. Bạn có phải là nhà sản xuất?

A1: Có, chúng tôi là nhà sản xuất có kinh nghiệm với khuôn mẫu và dây chuyền sản xuất của riêng mình.

### Q2. Chất lượng sản phẩm thế nào?

A2: Kỹ thuật viên và đội ngũ QC của chúng tôi sử dụng dây chuyền lão hóa, thiết bị và dụng cụ chuyên nghiệp để kiểm tra từng sản phẩm một để đảm bảo chất lượng của tất cả các sản phẩm.

### Q3. Giá cả thế nào?

A3: Chúng tôi là nhà sản xuất và luôn cung cấp mức giá cạnh tranh nhất cho khách hàng.

### Q4. Làm thế nào để đặt hàng?

A4: Liên hệ với dịch vụ trực tuyến hoặc gửi email trực tiếp cho chúng tôi, chúng tôi sẽ trả lời bạn sớm nhất có thể về giá sản phẩm, thông số kỹ thuật, bao bì, v.v. Cảm ơn.

**Q5. Tôi có thể mua mẫu từ bạn không?**

A5: Vâng! Bạn có thể đặt hàng mẫu để kiểm tra chất lượng và dịch vụ tuyệt vời của chúng tôi, các mẫu hỗn hợp đều được chấp nhận.

**Q6. Tôi có thể ghé thăm nhà máy của bạn không?**

A6: Có, bạn được chào đón đến thăm nhà máy của chúng tôi một cách thuận tiện.

**Q7. Làm cách nào để thực hiện đơn hàng OEM hoặc ODM?**

A7: Chúng tôi có các quy trình in khác nhau cho các đơn hàng OEM/ODM khác nhau. Vui lòng liên hệ với chúng tôi qua dịch vụ trực tuyến hoặc gửi email trực tiếp cho chúng tôi.

**Q8. Tôi nên thanh toán đơn hàng của mình như thế nào?**

A8: Bạn có thể thanh toán bằng chuyển khoản ngân hàng, các ngân hàng đủ điều kiện có thể cung cấp L/C ngay lập tức và mỗi đơn hàng yêu cầu số lượng đặt hàng tối thiểu.