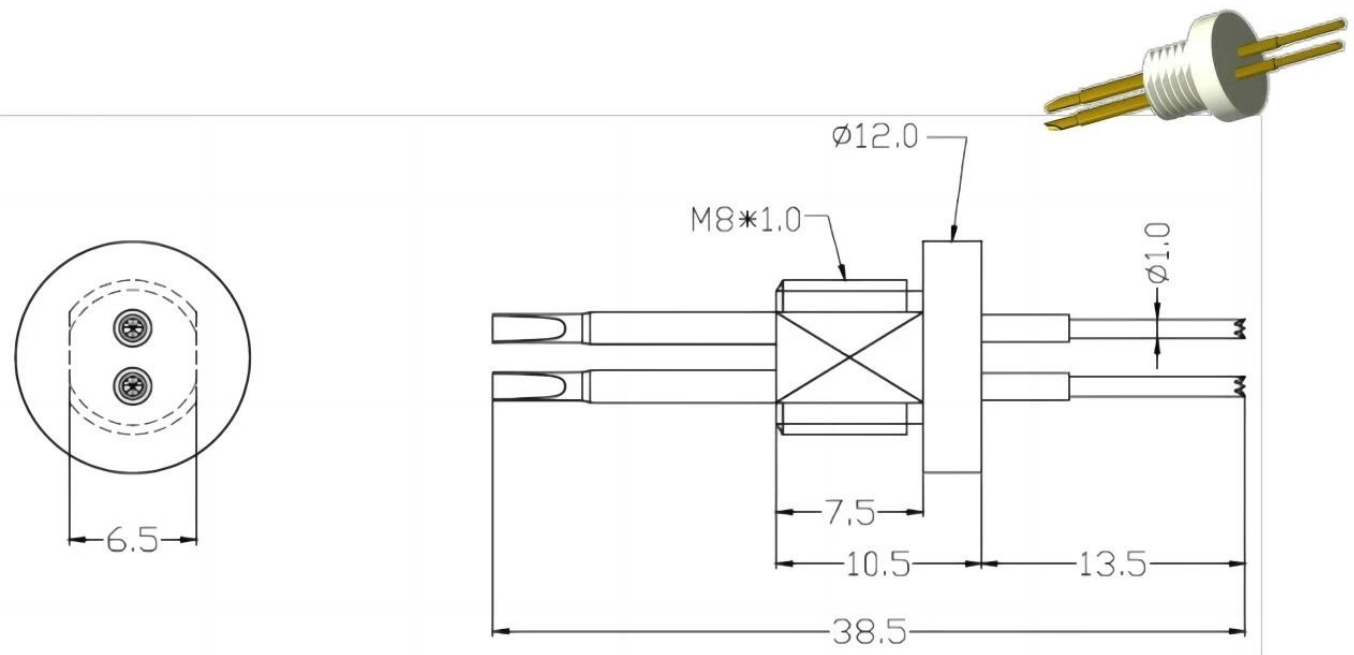


## Về chúng tôi

SFENG được thành lập vào năm 1984 và có trụ sở tại Ninh Ba. Đây là một doanh nghiệp chuyên nghiệp tích hợp nghiên cứu, phát triển, sản xuất và bán hàng. ([thăm dò lớn hiện tại về bán hàng Trung Quốc](#).) Sản phẩm bao gồm đầu dò kiểm tra lò xo trong mạch, đầu dò kiểm tra lò xo bán dẫn, pin pogo sạc pin và các phụ kiện liên quan. Sản phẩm được sử dụng rộng rãi trong công nghệ, ô tô, năng lượng, viễn thông, y tế và các sản phẩm điện tử ngoại vi khác.

## Thông số sản phẩm:

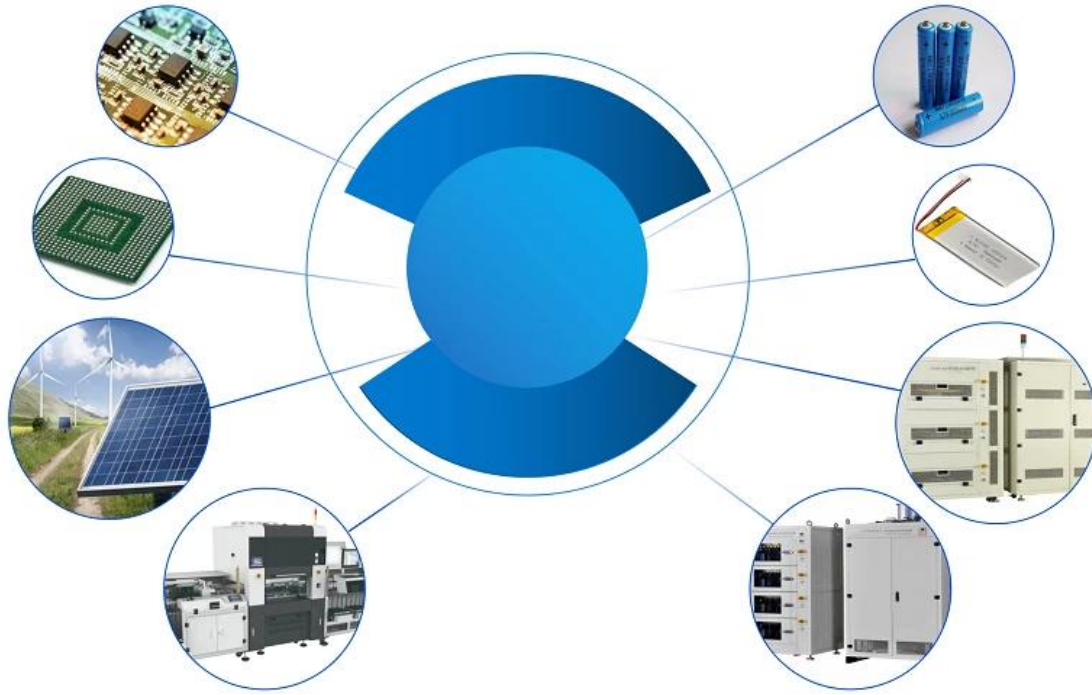
**SFENG** cung cấp nhiều loại đầu dò kiểm tra pin dòng điện cao khác nhau. Đầu dò kiểm tra dòng điện cao được sử dụng trong nhiều ngành công nghiệp và ứng dụng có dòng điện cao, chẳng hạn như thử nghiệm, kiểm tra chức năng, truyền tín hiệu, nguồn điện, sản xuất và các bộ phận tiếp xúc tích hợp.



## Mô tả Sản phẩm:

tên sản phẩm	Đầu dò hiện tại hai đầu dò
Mã hàng	SF-1.0*2-3A(38.5)
Vật liệu	Hợp kim đồng
mạ	Mạ vàng một phần trên nickle
Hiện hành	3A
Mẫu	Mẫu có thể được cung cấp
thời gian thực hiện	7-10 ngày

## Các ứng dụng:



***Bưu kiện:***



## Hậu cần:

Mẫu đặt hàng được vận chuyển bởi DHL, UPS, FedEx, TNT, EMS, v.v.

Đối với giao hàng số lượng lớn, có thể tùy chọn với các điều khoản Exwork, FOB, CNF, CIF bằng đường hàng không hoặc đường biển dựa trên người giao nhận của người mua hoặc của chúng tôi



**Triển lãm nhà máy:**



