

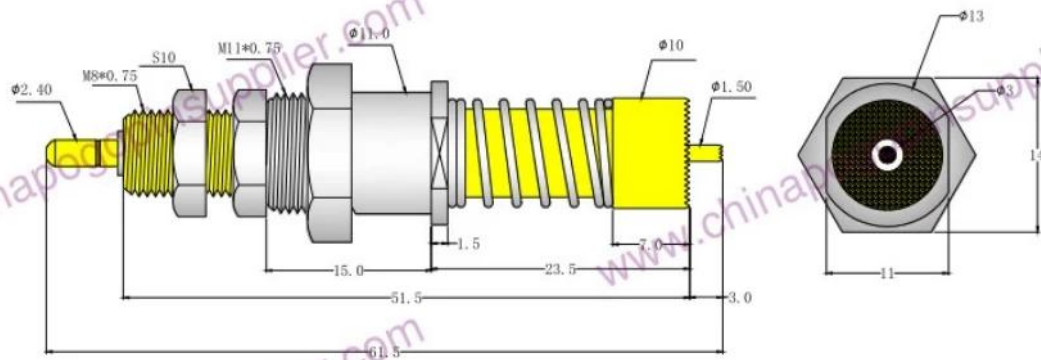
Đặc điểm kỹ thuật sản phẩm

Ngọn lửa	SFENG
Mục con số	SF-PV1-H-H M11*26.5
thợ lặn	không gỉ thân cây
thùng	Thau
Mùa xuân	thép không gỉ
Mùa xuân lực lượng	280g±20% @3.0mm hoặc tùy chỉnh
Hiện hành Xếp hạng	50A
Kháng cự hiện tại	trang phục
Sân bóng đá	KHÔNG
kích thước lỗ lắp	KHÔNG
MOQ	100 chiếc
thời gian dẫn	7 ngày làm việc sau khi nhận được khoản thanh toán

Sản phẩm những bức ảnh



Sản phẩm vẽ



技术参数

- | | |
|-------|------------------------------------|
| 1、中心针 | 镀铜/镀金 |
| 2、大针杆 | 黄铜/镀金 |
| 3、针套 | 黄铜/镀镍 |
| 4、螺帽 | 黄铜/镀镍 |
| 5、弹簧 | SUS304 |
| 6、弹力 | 中心针 下压3.0 280-300g
大针杆 压平 2000g |

- 说明: 1、所有尺寸的单位为mm
2、未注图示尺寸公差:
X. ± 0.1
X.X ± 0.05
X.XX ± 0.02

Dịch vụ của chúng tôi

1. Chúng tôi có thể trả lời yêu cầu của bạn trong vòng 24 giờ làm việc.
2. Thiết kế tùy chỉnh có sẵn và OEM được hoan nghênh.
3. Chúng tôi có thể cung cấp các chân đầu dò cho khách hàng trên toàn thế giới với tốc độ và độ chính xác.
4. Chúng tôi có thể cung cấp mức giá thấp nhất với sản phẩm chất lượng cao cho khách hàng của chúng tôi.

sản phẩm chính

chốt nạp nhảy (đơn) để thử nghiệm PCB, ICT, FCT, v.v;

Chân Pogo (đầu nối) để thiết lập kết nối giữa hai bảng mạch in cho các ứng dụng sạc, định vị, Pin, Chất bán dẫn & Kết nối;

Đầu dò hai đầu để kiểm tra BGA và chất bán dẫn;

Chân vạn năng không nhảy, chân phủ, chân LM với dòng QZ và VZ;

Đầu dò dòng điện cao, đầu dò chuyển mạch, kim điện dung;

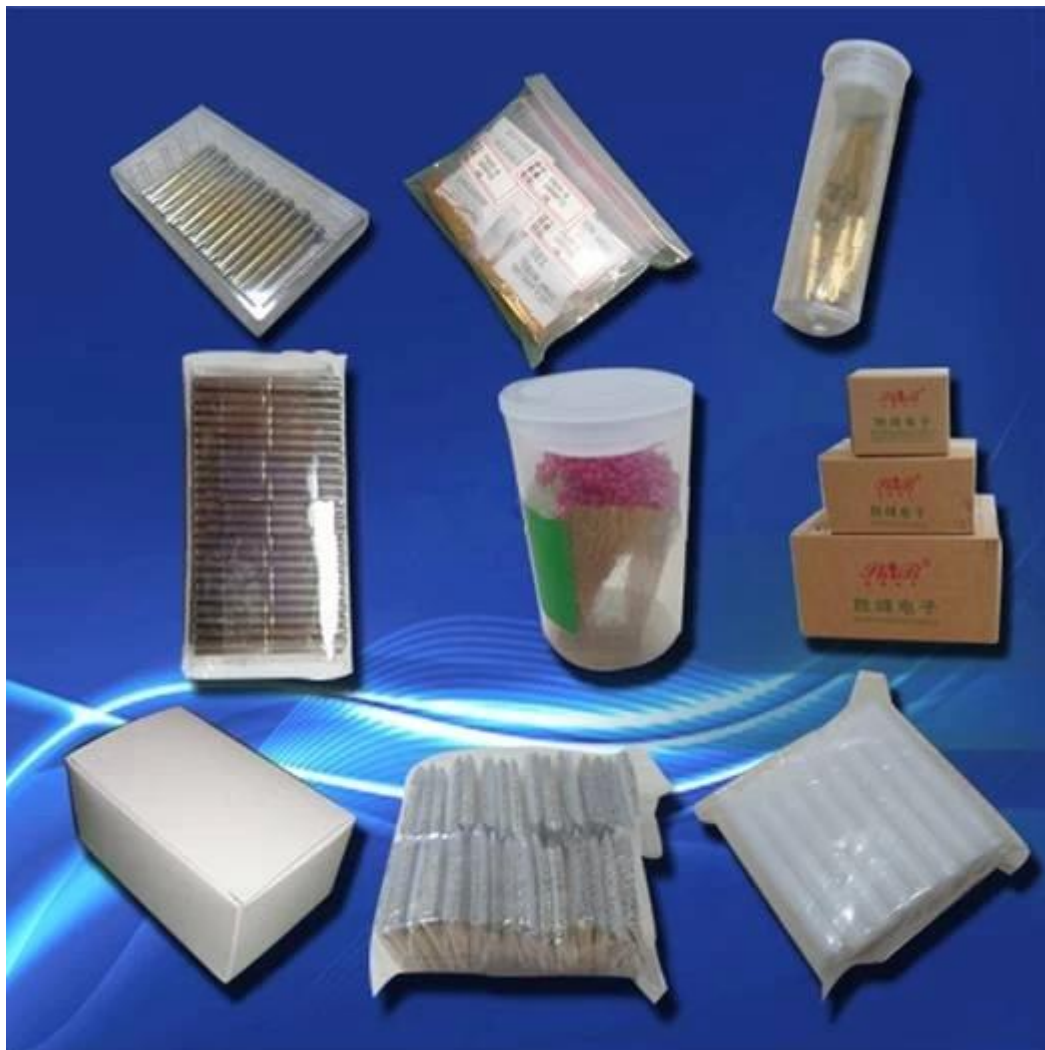
Thiết bị đầu cuối & ổ cắm/ổ cắm;

Các linh kiện điện tử liên quan khác, dây 30 # OK, khóa Jig, POM, bản lề sắt, v.v.

Kiểm soát chất lượng

Spring exhausted tester	DC power supply	Current resistance tester
		
Microscope	Tensile strength tester	Spring tester
		

buu kien



Đang chuyển hàng:

