

## Về chúng tôi

SFENG được thành lập vào năm 1984 và có trụ sở tại Ninh Ba. Đây là một doanh nghiệp chuyên nghiệp tích hợp nghiên cứu, phát triển, sản xuất và bán hàng. ([Nhà sản xuất khóa giá miêng dài Trung Quốc](#)) Sản phẩm bao gồm đầu dò kiểm tra lò xo trong mạch, đầu dò kiểm tra lò xo bán dẫn, pin pogo sạc pin và các phụ kiện liên quan. Sản phẩm được sử dụng rộng rãi trong công nghệ, ô tô, năng lượng, viễn thông, y tế và các sản phẩm điện tử ngoại vi khác.

## Thông số sản phẩm

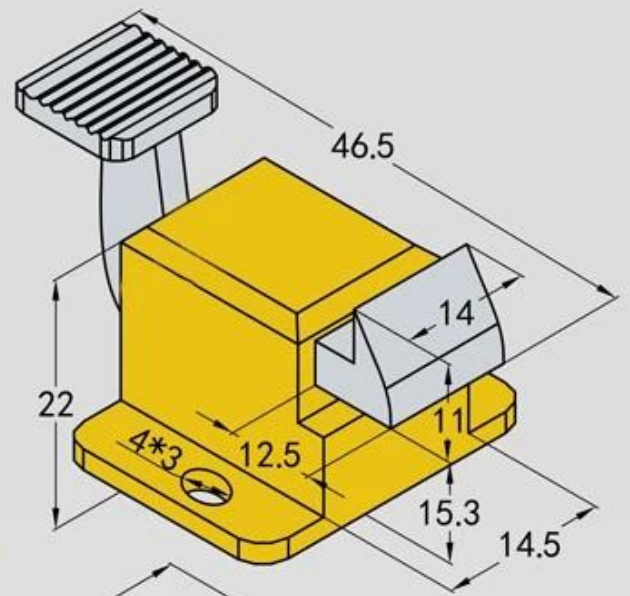
Số mô hình	Khóa giá
MOQ	100 chiếc
thời gian dẫn	7 ngày làm việc sau khi nhận được khoản thanh toán

## Thông tin chi tiết sản phẩm

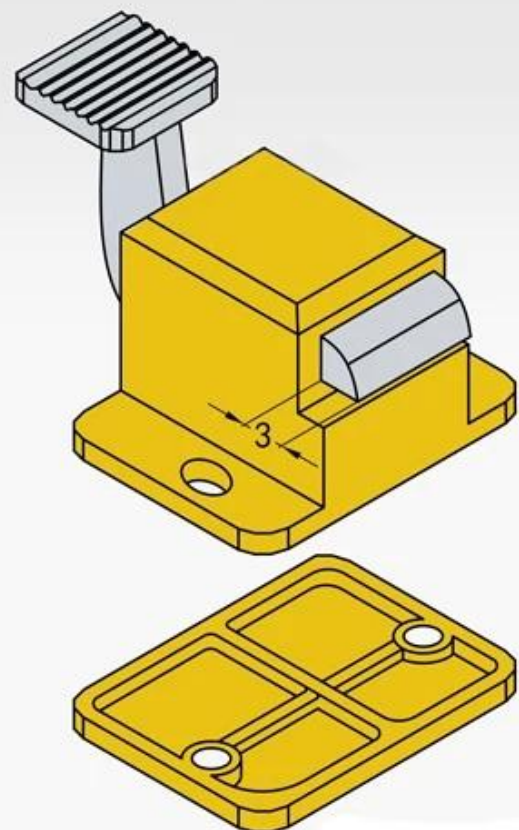
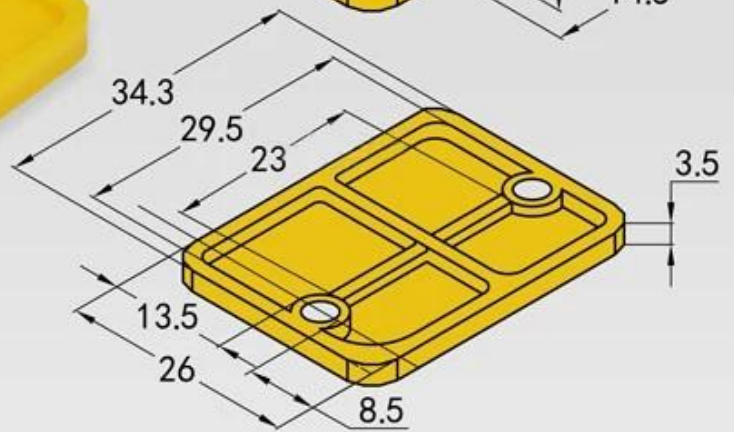
实物拍摄

## 治具卡扣

### ▶ 治具卡扣L (长嘴)



### ▶ 治具卡扣S (短嘴)



## Dịch vụ của chúng tôi

1. Chúng tôi có thể trả lời yêu cầu của bạn trong vòng 24 giờ làm việc.
2. Thiết kế tùy chỉnh có sẵn và OEM được hoan nghênh.
3. Chúng tôi có thể cung cấp các chân đầu dò cho khách hàng trên toàn thế giới với tốc độ và độ chính xác.
4. Chúng tôi có thể cung cấp mức giá thấp nhất với sản phẩm chất lượng cao cho khách hàng của chúng tôi

## Sản phẩm chính

1. Pin nạp lò xo (đơn) để kiểm tra PCB, ICT, FCT, v.v.;
2. Chân Pogo (đầu nối) để thiết lập kết nối giữa hai bảng mạch in cho các ứng dụng sạc, định vị, Pin, Chất bán dẫn & Kết nối;
3. Đầu dò hai đầu để thử nghiệm BGA và Chất bán dẫn;
4. Pin đa năng không có lò xo, pin phủ, pin LM với dòng QZ và VZ;
5. Đầu dò dòng điện cao, đầu dò chuyển mạch, kim điện dung;
6. Thiết bị đầu cuối & ổ cắm / ổ cắm;
7. Các linh kiện điện tử liên quan khác, dây 30 # OK, khóa Jig, POM, bản lề sắt, v.v.

**Nếu bạn yêu cầu các mặt hàng tùy chỉnh, xin vui lòng gửi cho chúng tôi yêu cầu để có thêm giải pháp!**

## Dòng chảy hàng hóa



1. Raw material warehouse



2. Lathe workshop



3. Assemble workshop



4. Quality inspection



5. Finished products

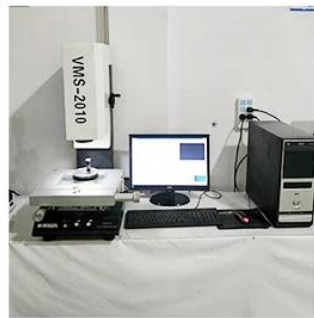


6. Packing

## Kiểm soát chất lượng



1. Agilent current testing



2. Quadratic element



3. Load Curve Meter



4. Bond Test



5. Life Fatigue Test



6. Microscope

## Chứng chỉ





2023 ISO Certificate



Patent for Coaxial Structure



Patent for Honeycomb current probe

## hậu cần

Mẫu đặt hàng được vận chuyển bởi DHL, UPS, FedEx, TNT, EMS, v.v.

Đối với giao hàng số lượng lớn, có thể tùy chọn với các điều khoản Exwork, FOB, CNF, CIF bằng đường hàng không hoặc đường biển dựa trên người giao nhận của người mua hoặc của chúng tôi



## Câu hỏi thường gặp:

### Q1. Bạn có phải là nhà sản xuất?

A1: Có, chúng tôi là nhà sản xuất có kinh nghiệm với khuôn mẫu và dây chuyền sản xuất của riêng mình.

### Q2. Làm thế nào về chất lượng sản phẩm?

A2: Các kỹ thuật viên và đội QC của chúng tôi kiểm tra từng sản phẩm một bằng cách sử dụng dây chuyền lão hóa, thiết bị và dụng cụ chuyên nghiệp để đảm bảo chất lượng cho tất cả các sản phẩm.

### Câu 3. Giá cả như thế nào?

A3: Chúng tôi là nhà sản xuất và luôn cung cấp cho khách hàng mức giá cạnh tranh nhất.

### Q4. Làm thế nào để đặt hàng?

A4: Liên hệ với dịch vụ trực tuyến hoặc gửi email trực tiếp cho chúng tôi, chúng tôi sẽ sớm trả lời bạn về giá sản phẩm, thông số kỹ thuật, cách đóng gói, v.v. Cảm ơn.

**Q5.Tôi có thể mua mẫu từ bạn không?**

A5: Vâng! Bạn có thể đặt hàng mẫu để kiểm tra chất lượng và dịch vụ vượt trội của chúng tôi, các mẫu hỗn hợp đều được chấp nhận.

**Q6.Tôi có thể ghé thăm nhà máy của bạn không?**

A6: Có, chào mừng bạn đến thăm nhà máy của chúng tôi vào thời gian thuận tiện.

**Q7.Làm thế nào tôi có thể thực hiện các đơn đặt hàng OEM hoặc ODM?**

A7: Chúng tôi có quy trình in khác nhau cho các đơn đặt hàng OEM/ODM khác nhau. Vui lòng liên hệ với chúng tôi bằng dịch vụ trực tuyến hoặc gửi email trực tiếp cho chúng tôi.

**Q8. Tôi nên thanh toán cho đơn hàng của mình như thế nào?**

A8: Bạn có thể thanh toán bằng T / T, L / C ngay lập tức sẽ có sẵn cho ngân hàng đủ điều kiện và yêu cầu moq cho mỗi đơn hàng.