

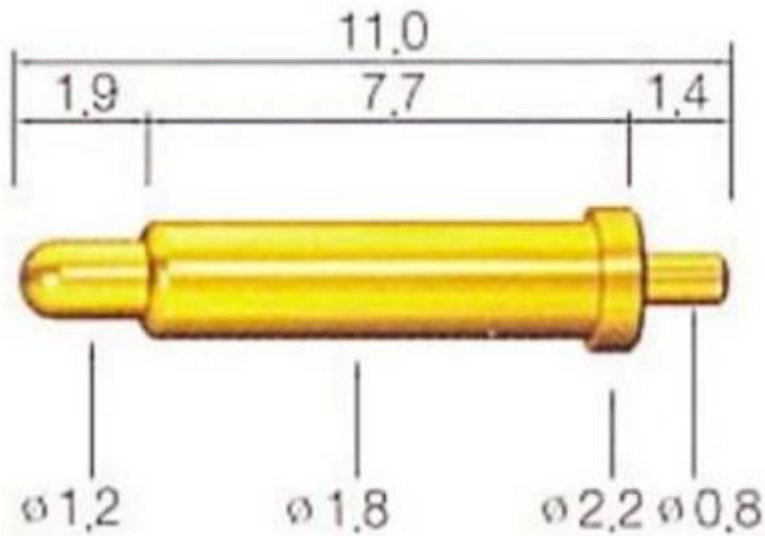
Đặc điểm kỹ thuật sản phẩm

Thương hiệu	SFENG
Số thứ tự mạ	Chân SF-Pogo Mạ vàng
thời gian dẫn	7 ngày làm việc sau khi nhận được thanh toán

Hình ảnh sản phẩm



SFENG
The China's The World's



WWW.SF-PROBE.COM

Dịch vụ của chúng tôi

1. Chúng tôi có thể trả lời yêu cầu của bạn trong vòng 24 giờ.
2. Thiết kế tùy chỉnh có sẵn và OEM được chào đón.
3. Chúng tôi có thể cung cấp các chân đầu dò cho khách hàng trên toàn thế giới với tốc độ và độ chính xác.
4. Chúng tôi có thể cung cấp mức giá thấp nhất với các sản phẩm chất lượng cao cho khách hàng.

Sản phẩm chính

chốt lò xo (đơn) để kiểm tra PCB, ICT, FCT, v.v;

Pogo pin (đầu nối) để thiết lập kết nối giữa hai bảng mạch để tải, vị trí, pin, Chất bán dẫn & amp; amp; các ứng dụng kết nối;

đầu dò hai đầu để kiểm tra BGA và chất bán dẫn;






Chốt đa năng không có chốt lò xo, chốt LM dòng QZ và VZ;

Đầu dò dòng điện cao, Điện dung kim đầu dò chuyển đổi;

Thiết bị đầu cuối & amp; amp; ổ cắm / phích cắm;

Linh kiện điện tử liên quan khác, dây #30 OK, Jig lock, POM, bản lề sắt v.v.

Kiểm soát chất lượng

Spring exhausted tester	DC power supply	Current resistance tester
		
Microscope	Tensile strength tester	Spring tester
		

Ảnh đóng gói

